



FECHO DE COMPRESSÃO EMBUTIDO

Fecho de embutir de compressão tipo push button com parafuso de ajustagem de pressão.

Disponível nas versões com e sem chave yale.



MATERIAL

Maçaneta: Zinc die cast, black or silver texture powder coated

Housing: Zinc die cast, black coated

Suporte de montagem: Aço, zincado

Parafuso: Aço inox 303

Gatilho: Zinc die cast, black powder coated

RELATED PRODUCTS

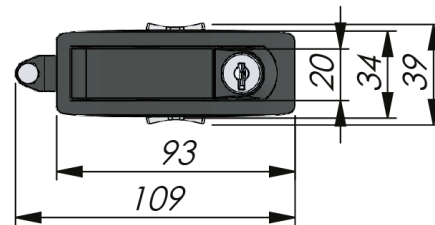
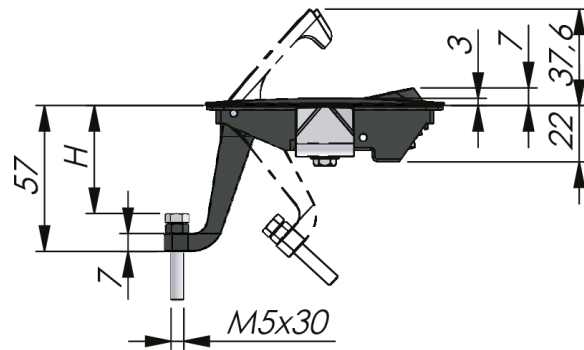
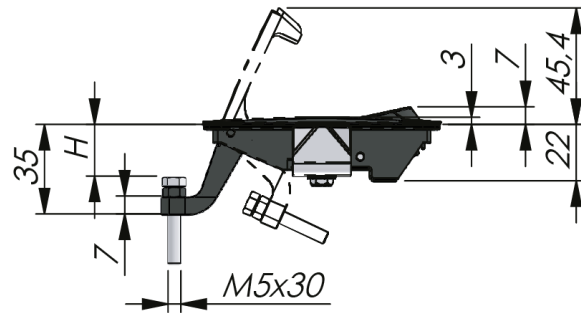
Similar products: 2-397, 2-398

Use the Index Code at industriilas.com

TESTS & STANDARDS

Key extraction: Open / Closed

Cylinder information: Supplied with two keys



P/N	Descrição	H	Desenho
2814-030009-0124	Sem travamento	1,0 - 24,0 mm	A
2814-030009-2346	Sem travamento	23,0 - 46,0 mm	B
2814-030609-0124	Com chave segredo CH751	1,0 - 24,0 mm	A
2814-030609-2346	Com chave segredo CH751	23,0 - 46,0 mm	B

Industriilas
— When access counts —

